

Van onder de wieken

December 2022

De laatste wetenswaardigheden van Woldzigt in 2022

De molen is al weer even dicht, maar toch is er wel weer een en ander te melden.

Vrijwilligersfeest

Op vrijdag 25 november kwamen bijna alle vrijwilligers van Woldzigt bij elkaar. Reden: het (bijna traditionele) vrijwilligersfeest.

Deze keer was het in de schuur bij Wim en Aletta. Buiten stond de barbecue heet te worden terwijl onze voorzitter Harm Jansen een kort praatje hield.



Hij keek terug op het afgelopen jaar met bijvoorbeeld:

- Normale kaartverkoop (zowel olie- als gewoon): 727;
- groepen: totaal 51 personen;
- gratis (m.n. Open Monumentendagen): 487.
- Totaal dus 1265 bezoekers.

Aantal omwentelingen van de bovenas: 86.492 in 231 draaiuren. (de molenaars zijn een dikke 30 uren meer in de molen geweest, maar dan was er bijvoorbeeld geen wind).

Naast de barbecue had de feestcommissie ook nog een heuse pub-quiz op poten gezet. Allerlei vragen. Een bijzondere: "wie is wie". Op een blad papier van alle bestuursleden een

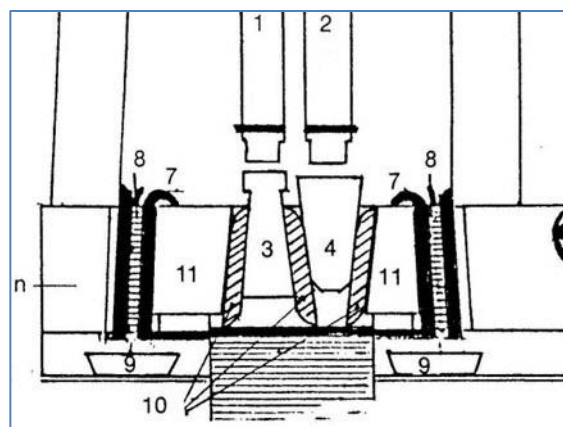
kinderfoto met de vraag van welke persoon die foto was. Dat leverde hilarische reacties op.

Naslag problemen

5 oktober: Harm Jansen:

"Afgelopen zaterdag is het naslag vastgelopen. De slagbeitel zat geheel onder het oppervlak en de losbeitel zat vast tot op de kop. Dus tijdens het slaan naar beneden gekropen waardoor het lossen niet meer mogelijk was."

Voor een beetje uitleg m.b.t. waar dit over gaat:



Door de slaghei (nr 2, een soort heipaal) wordt de slagbeitel (nr 4) naar beneden geslagen. Daardoor worden de "kussens" (nr 11) uit elkaar gedreven. Dat levert op dat de bulen met gemalen lijnzaad (nrs 8) onder druk komen te staan en dus de olie er uit wordt geperst. Aan het eind wordt de slaghei bovenin vastgezet en de loshei (nr 1) slaat vervolgens slagbeitel (nr 3) naar beneden. Door de omgekeerde vorm t.o.v. de slagbeitel wordt de druk weggenomen en kan de buul met uitgeperst lijnzaad worden uitgenomen.

Het probleem was nu, dat bij het naar beneden slaan van de slagbeitel, de losbeitel vanzelf mee naar beneden ging.

We dachten dat we dit konden oplossen door alles uit elkaar te nemen en goed schoon te maken.

De naslag is schoon gemaakt. Dit heeft uiteindelijk niet geholpen.

Op 3 december (weer een dag van olieslaan) bleef het probleem optreden.



Toen bedachten we dat met de hand omhoog houden van de "los wig" wel goed zou gaan. Hij was alleen met geen mogelijkheid tegen te houden. Snel lossen voorkwam dat alles weer vast zou komen te zitten.



Tijdelijke oplossing: een plankje op zijn kant onder de rand van de wig (zie foto). Deze moet voor het lossen wel met de hamer er onderuit worden geslagen. Dat levert schade aan de bovenzijde van de bank op.

We moeten nog uitzoeken wat deze vreemde situatie veroorzaakt...
Wordt vervolgd.

Kachel perikelen

De gaskachel in de Meulenkaomer had de geest gegeven. Monteur (René van de Akker) er bij. Die kwam na zich bijna een uur lang in allerlei bochten te hebben gewrongen tot de conclusie dat het tijd werd voor een opvolger.

Op Marktplaats staat wel een aantal aangeboden (vaak met als argument dat men ging overstappen op een palletkachel).
Zo ook deze: "Retro gaskachel"



"Retro gaskachel gietijzer. Recent gecontroleerd en voorzien van nieuw thermokoppel. Afhalen in Zorgvlied (Drenthe) Tegen elk redelijk bod."

Dat leek ons wel wat en ook vertrouwen wekkend. Een beetje nostalgie in de voormalige knechtenkamer was wel op zijn plaats.

Na een aardige prijs te zijn overeengekomen zijn Piet Boelen en ondergetekende de kachel gaan ophalen. Goed met dikke stukken karton ingepakt vastgesjord op de aanhangwagen kwamen we met de kachel bij de molen.

"Uitladen en aansluiten en branden maar", dachten we.

Helaas: wat we ook ondernamen, de kachel deed het niet. We kregen de kachel in eerste instantie niet aan de praat. Met wat kunstgrepen (o.a. aparte gasaansteker) kreeg ik de waakvlam brandend. Vervolgens verliep het ontsteken van

de branders niet goed. Buurman Henk ("smid") gaf nog wat adviezen en heeft meegekeken. Uit elkaar halen om de branders goed schoon te maken lukte maar ten dele. Verder was de thermokoppel al duidelijk ingebrand. "Recent" moet dus al langer geleden zijn.

Goed schoonmaken ging dus niet lukken en zou steeds aanleiding zijn voor veel demontage zonder 100% succeskans.

Advies van Henk: "terug naar de verkoper". Daar heb ik contact mee opgenomen. Hij hoefde de kachel niet terug en heeft het aankoopbedrag aan mij overgemaakt. Kachel gaat naar de oud ijzer boer, die ook de "oude" kachel al heeft opgehaald.

Inmiddels was het woensdag 30 november.

Wat ook jammer was: op donderdag 8 december zou in opdracht van Het Drentse Landschap een keuring plaatsvinden van de gas en elektra installaties in de molen. Dan kon die kachel daarbij ook mooi mee genomen worden.

Dus verder zoeken op Marktplaats. Natuurlijk maakte de eerste ervaring wel een beetje onzeker of het allemaal wel echt succesvol zou worden.

Totdat ik deze kachel tegenkwam:

Gaskachel Barbas Savannah



“Overcompleet: een Barbas gaskachel Type Savannah. Weinig gebruikt, omdat wij ook beschikken over een CV ketel. Kachel was bijverwarming. Staat in Assen.”

Op een aantal vragen kreeg ik de volgende antwoorden:

“Goedendag Dirk,

Dank voor uw bericht

De afmetingen zijn: Hoog 74 cm, Breed 62 cm, Diep 48 cm exclusief kachelpijpuitgang aan de achterzijde

Kachel heeft nog gebrand tot het moment van demontage ruim een week geleden.

Gewicht is mij niet bekend

Wij hebben hem vanmiddag verplaatst met 2 personen en met behulp van een steekwagen. Heeft u zelf een prijs in gedachten hoeveel de kachel u waard is?”

Over de prijs werden we het snel eens en opnieuw samen met Piet en de kar achter de auto een kachel opgehaald.

Hier moest wel een en ander aangepast worden aan de aansluiting van het gas. De kachelpijp

paste wel in één keer en na een paar keer proberen brandde de kachel, zoals op de foto is te zien.

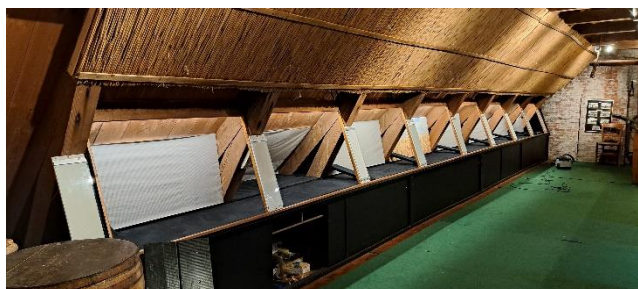
Eind goed, al goed en dat voor een prima prijsje!

Ook nog net op tijd voor de inspectie van donderdag de 8^e. Dat leverde op:



Goedgekeurd dus!

Wisselexpositie ontruimd



De museumcommissie heeft de vitrines met de wisselexpositie “Huisplaatsen in de Onlanden” de afgelopen periode ontruimd. Alle geleende objecten zijn netjes ieder in hun eigen genummerde zakje ingepakt en terug gebracht naar NAD Nuis.



Over NAD Nuis:

Het Noordelijk Archeologisch Depot (NAD) is het gezamenlijke archeologische depot voor archeologische vondsten en onderzoek documentatie van en uit de provincies Groningen, Fryslân en Drenthe. De vondsten worden opgeslagen in Nuis, waar het depot is gevestigd.

Bruikleen

NAD Nuis stelt haar collectie beschikbaar voor het tentoonstellen van archeologische vondsten of doen van onderzoek. Een verzoek tot bruikleen kan op meerdere manieren ingediend worden. Ook zijn er voorwaarden aan bruikleen verbonden.

Wachten op verdere plannen van HDL

Bij Het Drentse Landschap is een groepje mensen bezig met het maken van de plannen voor de inrichting van deze ruimte voor de komende twee jaar.

Ze hebben beloofd ons op de hoogte te houden van de ontwikkelingen. Dat blijft nog even spannend, want tot nu toe weten we als museumcommissie niets meer, dan dat ze er mee bezig zijn.

Kerstboom en molen in het licht

Ook dit jaar doneerde hoveniersbedrijf Albert de Boer uit Peize een kerstboom voor de molen.

Op dinsdag 6 december werd deze afgeleverd en door de mannen van het hoveniersbedrijf vakkundig op zijn plek gezet.

Op donderdag 8 december 's morgens hebben de mannen van de tuinploeg de lampjes er in gehangen. Toen ik die donderdagmiddag nog even in de molen was, gingen de lampjes (en de spots om de molen te verlichten) precies om 16:30 uur aan:



Later verschenen op Facebook nog foto's van dorpsbewoners die het geheel in het donker ook nog even kwamen bewonderen.

Activiteiten de komende periode:

Olieslaan:

- **Zaterdag 7 januari 2023:** Voor de molen de eerste activiteit van het nieuwe jaar. We zetten onze traditie voort: elke eerst zaterdag van de maand is de molen 's middags open en wordt er weer enthousiast olie geslagen.

Molen open van 13:30 – 16:30 uur.

Hartelijke groet vanuit Roden,
de molenaar en molenaarsvrouw,
Dirk Magré en Wilma Bruin.