

# Van onder de wieken

Januari 2023

## 2023 begint met een vervolg op 2022

Vorig jaar (maar dus feitelijk vorige maand schreef ik al een stukje onder de titel “Naslag probleem”.

Daar is nu een vervolg op.

## Naslag problemen - vervolg

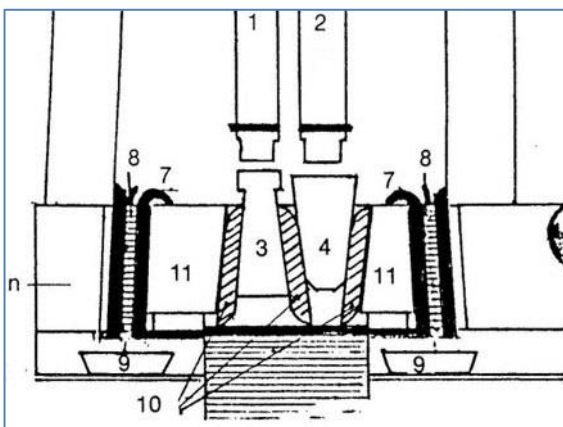
Het begon op 5 oktober 2022. De naslag was vastgelopen. De slagbeitel zat geheel onder het oppervlak en de losbeitel zat vast tot op de kop. De naslagbeitel was dus tijdens het slaan naar beneden gekropen waardoor het lossen niet meer mogelijk was.

In december bleef het probleem optreden, ondanks schoonmaken van alle onderdelen.

Met een aantal mensen hebben we hierover lopen filosoferen. Mogelijk dat alles te glad was geworden en dat door de zijdelingse druk de losbeitel naar beneden werd gewerkt.

Dus: werden weer alle onderdelen er uit gehaald en nu flink opgeschuurd om alle gladheid door de olie te verwijderen.

Voor een beetje uitleg m.b.t. waar dit over gaat:



Nog even weer de afbeelding van vorige maand. Nummers:

1. De losheid
2. De slaghei
3. De losbeitel
4. De slagbeitel

Voor meer uitleg: zie de vorige “Van onder de wieken”.

Op 7 januari was het volgende moment om het resultaat van de schuuractie te testen.

Toen openbaarde zich de ware oorzaak van het probleem: de losbeitel wordt met een houten veer omhooggehouden. Deze moet (dus...) in staat zijn de krachten van het naar beneden gaan van de losbeitel op te vangen.

Waarschijnlijk was hij al verzwakt. Bij de eerste keer gebruiken van de naslag is deze veer namelijk gebroken:



Deze veer is ooit waarschijnlijk als tijdelijke oplossing gemaakt. Hij zit er al van vóór 2014 in, dus heeft het nog lang volgehouden.



Hij is van “gewoon” vurenhout met nog in het middengedeelte een versteviging. Normaal wordt hier ander hout voor gebruikt, zoals bijvoorbeeld essen.

Bij de voorslag zit een mooi gebogen veer met hetzelfde doel. Voor zover ik weet is die van perenhout gemaakt:



Deze zit een verdieping hoger dan waar de voorslag zelf is.

Inmiddels is contact geweest met Wieringa Molenbouw, die de molenmaker opdracht heeft gegeven om een nieuwe veer te plaatsen. Deze wordt van essenhout.

Naar verwachting is dan de naslag bij de volgende keer olieslaan (4 februari) weer normaal te gebruiken.

We zijn benieuw of alle problemen dan weer zijn opgelost.

### **Museumcommissie actief**

Zoals al eerder vermeld is de museumcommissie druk bezig om alle voorwerpen in het museum te inventariseren. Na het overbrengen van de administratie van een verouderd registratiesysteem naar een modernere variant (“in de Cloud”) lopen we de hele administratie na. Ook is in de tussentijd wat geoptimaliseerd in de presentatie en ook dat moest nog worden verwerkt in het nieuwe systeem.

Als het maar even kan zijn we met een aantal mensen op dinsdagavonden aanwezig om deze klus te klaren (mits het niet al te koud is boven in het museum).



Alle beschrijvingen worden één voor één opgezocht in de nog aanwezige papieren administratie. Dan wordt het opgezocht in de computer en het indertijd toegekende ngm nummer op het object aangebracht.

We vroegen ons af of dit “ngm” een speciaal soort nummer is wat vaker wordt toegepast. Dat bleek niet zo te zijn. Uiteindelijk was de conclusie dat “NGM” staat voor Nederlands GraanMuseum. Hoe vanzelfsprekend....

### **Activiteiten de komende periode:**

#### **Olieslaan:**

- **Zaterdag 4 februari 2023:**  
Natuurlijk wordt er ook deze keer weer olie geslagen. U bent welkom vanaf 13:30 tot 16:30 uur.  
Voor ons: spannend hoe de naslag zal functioneren.

Hartelijke groet vanuit Roden,  
de molenaar en molenaarsvrouw,  
Dirk Magré en Wilma Bruin.